

# Bornes de recharge AGICITY ALTO

AGICITY ALTO 22KVA VERROU EF

## CONTACT

Contact commercial  
contact.agicity@nexans.com

Ref Nexans: 304321E

Borne de recharge - 1 point de charge - 22 kVA - murale ou sur pied.  
La borne AGICITY ALTO est idéale pour équiper une place de stationnement dans l'habitat collectif, les entreprises et établissements recevant du public ne nécessitant pas de gestion à distance.

## DESCRIPTION

L'AGICITY ALTO est la solution la plus économique de la gamme AGICITY par Nexans.

Son design en polycarbonate lui permet d'allier légèreté et robustesse.

Son faible encombrement permet une installation avec emprise murale ou au sol réduite, en intérieur comme en extérieur.

## CONFIGURATION

- Puissances raccordées :
  - prise T2S : 22 kVA
  - prise E/F : 1,8 kVA (8 A)
- Protections électriques non intégrées
- Protection de la carte électronique par fusible, signal retour d'état contacteur

## SERVICES ASSOCIES

### Maintenance et exploitation

- Maintenance préventive et curative

### Accès au service de recharge

- Libre service

## CARACTÉRISTIQUES

### Caractéristiques de construction

Prise(s)	Type 2S verrouillable + EF
RFID	Aucun (Plug & Charge)
Couleur	Gris clair RAL 7035
Matériau	Polycarbonate
Mode de charge	Mode 3
Nombre de points de charge	1

### Caractéristiques dimensionnelles

Masse nette approximative	4,5 kg
---------------------------	--------

### Caractéristiques électriques

Puissance	22 kVA
Raccordement électrique	Triphasé

### Caractéristiques mécaniques

Résistance aux chocs IK	10
-------------------------	----



## STANDARDS

**International** IEC 61851;  
IEC 62196

**National** NF C 15-100

Toutes les informations et les caractéristiques dimensionnelles et électriques affichées sur les documents commerciaux et les fiches techniques de Nexans ne sont données qu'à titre indicatif et ne sont pas contractuelles. Elles sont donc susceptibles de modification sans préavis.

Généré 05/10/21 www.nexans.fr Page 1 / 2

 Nexans

# Bornes de recharge AGICITY ALTO

AGICITY ALTO 22KVA VERROU EF

## CONTACT

Contact commercial  
contact.agicity@nexans.com

### Caractéristiques d'utilisation

Indice IP

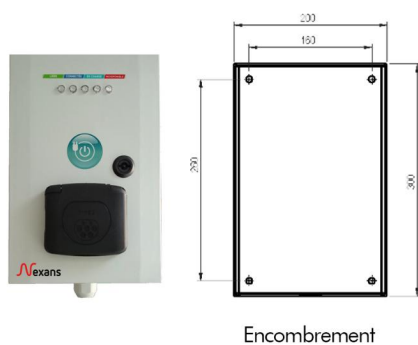
IP55

Température ambiante d'utilisation, plage

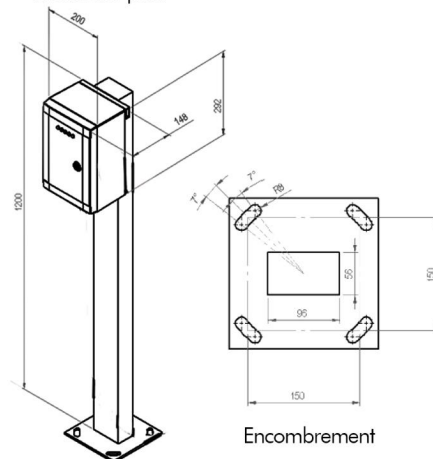
-25 - 55 °C

### ALTO DETAILS

Version murale



Version sur pied



Toutes les informations et les caractéristiques dimensionnelles et électriques affichées sur les documents commerciaux et les fiches techniques de Nexans ne sont données qu'à titre indicatif et ne sont pas contractuelles. Elles sont donc susceptibles de modification sans préavis.

Généré 05/10/21 www.nexans.fr Page 2 / 2