

Connecteurs séparables - A

CSD-250-A-24-50+12TL ENS.3

Contact

Nexans Power Accessories France
Téléphone: +33 (0)3 24 27 78 50
nexans.npa.france@nexans.com

Code article Nexans: 56738E

Code tarif: Codet Enedis : 67 94 100

Connecteur séparable droit.

DESCRIPTION

Application

Connecteur séparable droit utilisé pour raccorder un câble isolé en aluminium de section 50 mm² à des appareillages HTA (transformateurs, interrupteurs, cellules, moteurs...).

Compatible câbles NF C 33-226, NF/UTE 33-223 (HN 33-S-23) et NF C 33-220 (HN 33-S-22)

Caractéristiques techniques

Chaque connecteur séparable est testé individuellement en fréquence industrielle et en décharges partielles. L'écran externe du conducteur en EPDM assure une sécurité totale des tiers.



NORMES

Internationales
CENELEC HD 629.1

Nationales C 33-051



Forme du connecteur
Droit



Tension de service nominale Uo/U (Um)
12 / 20 (24) kV



Interface
Interface A (250 A)



Temp. installation, plage
0 .. 40 °C

Toutes les informations et les caractéristiques dimensionnelles et électriques affichées sur les documents commerciaux et les fiches techniques de Nexans ne sont données qu'à titre indicatif et ne sont pas contractuelles. Elles sont donc susceptibles de modification sans préavis.

Généré le 12/01/21 www.nexans.fr Page 1 / 2

Connecteurs séparables - A

CSD-250-A-24-50+12TL ENS.3

Contact

Nexans Power Accessories France
Téléphone: +33 (0)3 24 27 78 50
nexans.npa.france@nexans.com

CARACTÉRISTIQUES

Caractéristiques de construction

Forme du connecteur	Droit
Type de connecteur	Femelle
Technologie	Emmanachable
Nature de l'âme	Aluminium

Caractéristiques dimensionnelles

Section du conducteur, plage	50 .. 50 mm ²
Diamètre sur isolation, plage	19,7 .. 22,5 mm

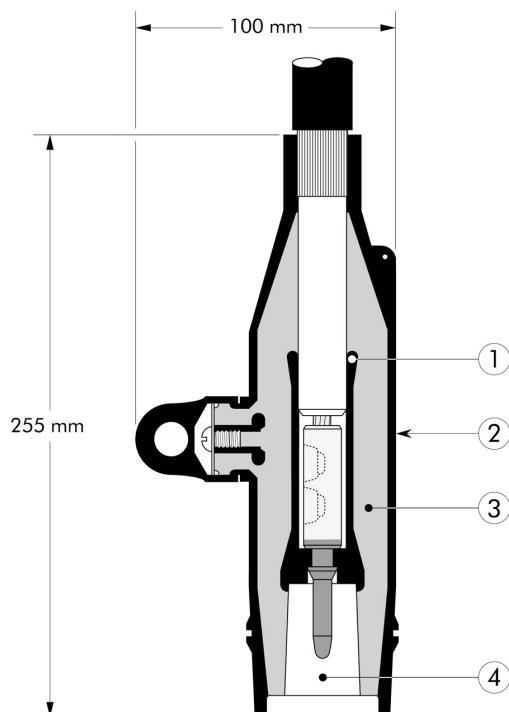
Caractéristiques électriques

Tension de service nominale U _o /U (U _m)	12 / 20 (24) kV
Niveau max. des décharges partielles à 2 U _o	9 pC
Tenue diélectrique, 50Hz, 1min	55 kV
Tension tenue au choc	125 kV

Caractéristiques d'utilisation

Interface	Interface A (250 A)
Température ambiante lors de l'installation, plage	0 .. 40 °C

NOMENCLATURE CSD-250-A-24



1. Ecran semi-conducteur interne.
2. Ecran semi-conducteur externe.
3. Matière isolante EPDM moulée entre l'écran interne et externe.
4. Interface de type A (CENELEC EN 50180 et 50181).

Toutes les informations et les caractéristiques dimensionnelles et électriques affichées sur les documents commerciaux et les fiches techniques de Nexans ne sont données qu'à titre indicatif et ne sont pas contractuelles. Elles sont donc susceptibles de modification sans préavis.

Généré le 12/01/21 www.nexans.fr Page 2 / 2